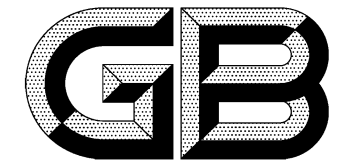


ICS 97.040.60
Y 73



中华人民共和国国家标准

GB/T 32095.2—2015

GB/T 32095.2—2015

家用食品金属烹饪器具不粘表面 性能及测试规范 第2部分：不粘性及耐磨性测试规范

Performance and test methods of non-stick surface of domestic
metal cooking utensils for household food—Part 2: Test specification of non-stick
performance and abrasion resistance

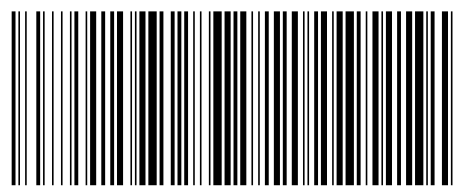
中华人民共和国
国家标准
家用食品金属烹饪器具不粘表面
性能及测试规范
第2部分：不粘性及耐磨性测试规范
GB/T 32095.2—2015

*
中国标准出版社出版发行
北京市朝阳区和平里西街甲2号(100029)
北京市西城区三里河北街16号(100045)
网址 www.spc.net.cn
总编室:(010)68533533 发行中心:(010)51780238
读者服务部:(010)68523946
中国标准出版社秦皇岛印刷厂印刷
各地新华书店经销

*
开本 880×1230 1/16 印张 0.75 字数 17 千字
2015年12月第一版 2015年12月第一次印刷

*
书号: 155066·1-53256 定价 16.00 元

如有印装差错 由本社发行中心调换
版权专有 侵权必究
举报电话:(010)68510107



GB/T 32095.2—2015

2015-10-09 发布

2016-05-01 实施

中华人民共和国国家质量监督检验检疫总局
中国国家标准化管理委员会 发布

5.2.2 振动耐磨性

按 4.3.2 试验后,按表 6 规定评价振动耐磨性。

表 6 振动耐磨性试验结果评价

序号	评价要求	评定等级
1	不粘表面没有明显失去光泽或明显的毛糙	I 级
2	不粘表面明显失去光泽或者明显毛糙	II 级
3	不粘表面暴露基体	III 级

前 言

GB/T 32095《家用食品金属烹饪器具不粘表面性能及测试规范》分为四个部分:

- 第 1 部分:性能通用要求;
- 第 2 部分:不粘性及耐磨性测试规范;
- 第 3 部分:耐腐蚀性测试规范;
- 第 4 部分:食物模拟测试规范及评价方法。

本部分为 GB/T 32095 的第 2 部分。

本部分按照 GB/T 1.1—2009 给出的规则起草。

本部分由中国轻工业联合会提出。

本部分由全国金属餐饮及烹饪器具标准化技术委员会(SAC/TC 410)归口。

本部分负责起草单位:武汉苏泊尔炊具有限公司、浙江爱仕达电器股份有限公司。

本部分参加起草单位:国家日用金属制品质量监督检验中心(沈阳)、中国标准化研究院、浙江炊大王炊具有限公司、南龙集团有限公司、大金氟涂料(上海)有限公司、天喜控股集团有限公司、广东美的生活电器制造有限公司、九阳股份有限公司、杭州吉华高分子材料股份有限公司、浙江三禾厨具有限公司、华福涂料(江门)有限公司、广东阳晨厨具有限公司、浙江鹏孚隆科技有限公司、佛山市珀力玛高新材料有限公司、佛山市南海新南炊具有限公司。

本部分主要起草人:蔡长寿、张田福、陈合林、陈美荣、单智华、马爱进、张雪凌、王鹏、许崇毅、郭行蓬、袁军、黄良光、韩润、刘海兵、程强、曹俊峰、姚中沃、史航、梁文波、李国忠。

4.3.2 振动耐磨性试验

步骤如下:

- a) 将烹饪器具内底部均分为 A、B 两区域,将 B 区采用不干胶带全部粘贴;
- b) 将直径 4 mm 铬合金钢珠、白刚玉粗磨粒(参见附录 A)、水的混合物(重量配比:钢珠 175 f ;白刚玉粗磨粒 18 f ;水 20 f ;重量单位:g)倒入器具内,水平放置在转速为 300 r/min、振幅 30 mm,频率 50 Hz 的振动器上。 f 按式(1)计算:

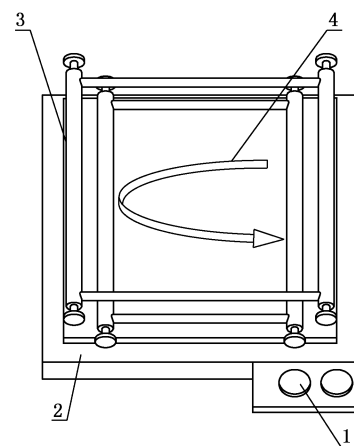
$$f = \frac{d^2}{6450} \dots\dots\dots(1)$$

式中:

f ——系数;

d ——烹饪器具内底部平面直径,单位为毫米(mm)。异形的按长轴直径加短轴直径取平均值,圆弧底的直径按 130 mm 计算。

- c) 启动振动耐磨试验机(见图 2),有规律振动运行至 15 min 停止,倒出钢球混合物,清洗器具底部揭开 B 区胶带,对照观察 A 区状况。



说明:

- 1——电源及调速控制面板;
- 2——振动器平台;
- 3——烹饪器具夹持装置;
- 4——振幅。

图 2 振动耐磨试验机示意图

5 试验评价要求

5.1 不粘性

5.1.1 煎蛋不粘性

按 4.2.1 试验后,按表 2 规定评价不粘性。

家用食品金属烹饪器具不粘表面 性能及测试规范 第 2 部分:不粘性及耐磨性测试规范

1 范围

GB/T 32095 的本部分规定了家用食品金属烹饪器具(以下简称烹饪器具)不粘表面不粘性及耐磨性测试规范的术语和定义、试验方法、试验评价要求。

本部分适用于以金属为基体,与食品接触的表面采用不粘涂层处理的家用食品烹饪器具。包括煎炒类、蒸煮类、饭煲类、烘烤器具类等。

2 规范性引用文件

下列文件对于本文件的应用是必不可少的。凡是注日期的引用文件,仅注日期的版本适用于本文件。凡是不注日期的引用文件,其最新版本(包括所有的修改单)适用于本文件。

SB/T 10277—1997 鲜鸡蛋

3 术语和定义

下列术语和定义适用于本文件。

3.1

烹饪器具 cooking utensils

通过加热源对食物进行烹饪的器具。

3.2

不粘表面 non-stick surface

烹饪器具与食品接触表面采用涂装处理后形成的具有不粘性能的表面。

3.3

不粘性 non-stick performance

烹饪器具与食品接触的表面具有的不粘着或不易黏附的性质。

3.4

耐磨性 abrasion resistance

不粘表面能够承受磨损的能力。

4 试验方法

4.1 试验条件

4.1.1 试验设备仪器和工具主要包括: